

GEBRAUCHSANWEISUNG FÜR STARTERBATTERIEN

1. Lagerung und Transport

- Batterien sind trocken, lichtgeschützt und kühl (frostfrei) zu lagern.
- Starterbatterien spätestens ab einer Ruhespannung $\leq 12,5$ V nachladen (siehe Punkt 3).
- Deklaration aller konventionellen Starterbatterien als Batterie nass, gefüllt mit Säure nach der UN 2794! Alle Rekombinationsbatterien (AGM, Gel, VRLA) nach der UN 2800!
- Gefüllte Batterien sind aufrecht zu transportieren und zu lagern, da sonst Säure austreten kann.
- Beim Transport die Batterie gegen Umkippen und Verrutschen sichern.
- Einhaltung **First In First Out**.

2. Ein- und Ausbau aus dem Fahrzeug

Nur Batterien mit einer Ruhespannung $> 12,5$ V in ein Fahrzeug einbauen!

- Beachten Sie bitte die Bedienungsanleitung des Fahrzeuges.
- Vor dem Ein- und Ausbau der Batterie den Motor und alle Stromverbraucher ausschalten.
- Kurzschlüsse durch Werkzeuge vermeiden.
- Beim Ausbau zuerst Minuspol (-), dann Pluspol (+) abklemmen.
- Spannungsunterbrechungen können zu Datenverlust führen! Abhilfe bietet der Memory Saver.
- Vor Einbau der Batterie die Stellfläche im Fahrzeug reinigen.
- Batterie fest verspannen.
- Batteriepole und Polklemmen reinigen und mit säurefreiem Fett leicht einfetten.
- Beim Einbau zuerst Pluspol (+), dann Minuspol (-) anklemmen. Auf festen Sitz der Polklemmen achten.
- Einige Fahrzeuge sind mit einem Schlauch mit aufgestecktem Winkelstück zur Ableitung der Batteriegasen versehen. Trifft das auf Ihr Fahrzeug zu, ist der Schlauch über das Winkelstück in die entsprechende Entgasungsöffnung der Batterie einzustecken. Wenn eine Entgasungsöffnung auf der anderen Seite vorhanden ist, so muss diese mit einem Verschlussstopfen verschlossen werden!
- Im Falle des Ersatzbedarfes von Verschlussstopfen für Batterieentgasung oder Entgasungsschlauch sprechen Sie bitte Ihren automotiven Fachbetrieb an.

3. Nachladung von Batterien

- Bei Nassbatterien vor dem Laden Elektrolytstand kontrollieren und falls erforderlich entmineralisiertes oder destilliertes Wasser bis zur max. Säurestandsmarke bzw. 15 mm über die Plattenoberkante auffüllen.

Wir empfehlen herkömmliche Nassbatterien außerhalb des Fahrzeuges für 24 Stunden zu laden.

Achtung: Viele Ladegeräte haben eine Art Wiederbelebungsmodus für tiefentladene Ca/Ca Batterien, bei denen die Ladespannung allerdings nur für kurze Zeit 16 V hält!

AGM Batterien: Unbedingt mit spannungsgeregeltem Ladegerät laden (max. 14,8 V)! Die Verwendung herkömmlicher, nicht spannungsgeregelter, Ladegeräte zerstört die Batterie durch Überladung und verursacht ein Entweichen des Elektrolytes!

Achtung: Hinweise des Fahrzeugherstellers beim Abklemmen beachten.

- Batterien dürfen nur mit Gleichstrom geladen werden. Pluspol (+) der Batterie mit dem Pluspol (+) des Ladegeräts und Minuspol (-) mit Minuspol (-) des Ladegeräts verbinden.
- Ladegerät erst nach dem Anschluss der Batterie einschalten. Bei Ende der Ladung erst das Ladegerät abschalten.
- Als Ladestrom wird zumindest ein Zehntel der Kapazität empfohlen. (z.B. 44 Ah: 10 = 4,4 A Ladestrom).
- Die Säuretemperatur darf während der Ladung 55°C nicht übersteigen. Bei Überschreitung ist die Ladung zu unterbrechen.
- Die Ladung ist beendet, wenn der Strom gegen 0 geht bzw. nicht mehr abnimmt oder das Automatikladegerät abschaltet.
- Beim Laden für gute Belüftung sorgen.
- Die Verschraubungen der Batterien sollten nicht geöffnet werden.
- Beachten Sie, dass die 1,2-fache der entnommenen Kapazität wieder retour geladen werden muss. (z.B.: entnommene Kapazität: 30 Ah, Rückladung 36 Ah!)

Achtung: Während der Ladung bildet sich hochexplosives Knallgas! Feuer, Funken, offenes Licht und Rauchen verboten!

Nachladung von Batterien im Fahrzeug:

Generell gilt, dass vollautomatische Ladegeräte (Ladespannungsbegrenzung mit 14,8 V) für die Ladung der im Fahrzeug verbauten Batterie gut geeignet sind. Sollte Ihr Ladegerät einen automatischen Modus mit Spannungen $> 14,8$ V haben, ist die Batterie unbedingt von der Bordelektronik zu trennen bzw. aus dem Fahrzeug auszubauen. Im schlimmsten Fall könnten die verbauten Steuergeräte durch Über-

spannungen zerstört werden, der dadurch entstandene Schaden wäre enorm! Bitte achten Sie auf die Type des Ladegeräts. Vielfach finden sich in der Bedienungsanleitung des Fahrzeugherstellers bzw. in jener des Ladegeräteherstellers wertvolle Tipps zum Laden im Fahrzeug.

4. Wartung

Um eine lange Lebensdauer der Batterie zu erreichen, sollten Sie folgende Hinweise beachten:

- Die Oberfläche der Batterie sauber und trocken halten.
- Säurestand regelmäßig überprüfen und, falls erforderlich, entsalztes oder destilliertes Wasser nachfüllen. Niemals Säure nachfüllen. Bei hohem Wasserverlust sollte die Reglerspannung von einem Fachmann überprüft werden.
- Keine sogenannten Aufbesserungsmittel verwenden.
- **Achtung:** Sinkt die Ruhespannung einer Batterie $\leq 12,5$ V, soll diese umgehend nachgeladen werden, damit es zu keiner dauerhaften Schädigung der Batterie kommt.

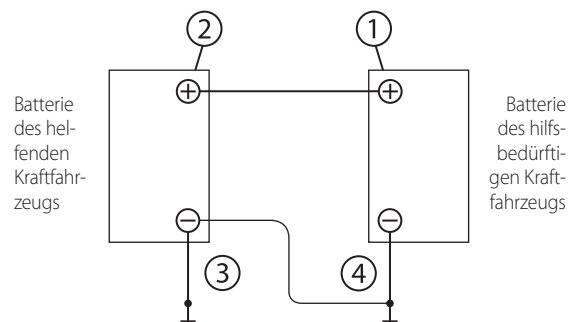
AGM Batterien dürfen nicht geöffnet werden!

Eine Säuredichtemessung bzw. ein Nachfüllen von destilliertem Wasser ist nicht möglich bzw. nicht nötig.

Tipp: Eine quartalsweise Nachladung Ihrer Batterie verlängert die Lebensdauer immens!

5. Starthilfe

- Aufgrund der sensiblen Elektronik im Fahrzeug soll generell nur mit einem Booster Starthilfe gegeben werden.
 - Starthilfe von Auto zu Auto kann beim Abklemmen zu Spannungsspitzen führen und dabei die Elektronik des Fahrzeugs beschädigen oder sogar zerstören.
 - Daher bei Gebrauch von Starterkabeln nachstehende Anleitung befolgen!
 - Bei Starthilfe mit Starterkabel empfiehlt sich der Gebrauch von genormten Starterkabeln (z.B. nach DIN 72 553).
 - Gebrauchsanweisung der Starterkabel beachten.
 - Nur Batterien gleicher Nennspannung verbinden.
 - **Anklemmen: Beide Kfz-Motoren aus!**
- Zuerst die beiden Pluspole 1 mit 2, dann den Minuspol des Spenderfahrzeugs 3 mit einer metallisch blanken Stelle am hilfsbedürftigen Fahrzeug 4 abseits von der Batterie verbinden. (Hinweise des Fahrzeugherstellers beachten).



- Jetzt hilfsbedürftiges Fahrzeug max. 15 sec. starten, dabei Spenderfahrzeug nicht anstarten.
- Abklemmen: Kabel in umgekehrter Reihenfolge trennen.

6. Außerbetriebsetzung

- Batterie laden (siehe Punkt 3) und kühl lagern.
- Falls die Batterie im Fahrzeug verbleibt, Minusklemme abnehmen.
- Ruhespannung regelmäßig prüfen (siehe Punkt 4).

7. Einfluss von hohen Temperaturen

Sind Batterien über einen längeren Zeitraum hohen Temperaturen ausgesetzt, fördert dies immer den Wasserverbrauch und die Korrosion der Gitter. Korrodierte Gitter sind nicht mehr in der Lage den Strom zu leiten und die Batterie versagt ihren Dienst. Durch das ebenso entstehende Gitterwachstum können Kurzschlüsse in der Batterie entstehen.

GEBRAUCHSANWEISUNG FÜR STARTERBATTERIEN

Warnhinweise und Sicherheitsvorschriften für Blei-Säure-Batterien



Hinweise auf der Batterie, in der Gebrauchsanweisung und in der Fahrzeugbetriebsanleitung befolgen.



Augenschutz tragen.



Kinder von Säure und Batterien fernhalten.



Explosionsgefahr:

- Bei Ladung von Batterien entsteht ein hochexplosives Knallgasgemisch, deshalb:



Feuer, Funken, offenes Licht und Rauchen verboten:

- Funkenbildung beim Umgang mit Kabeln und elektrischen Geräten vermeiden!
- Kurzschlüsse vermeiden!



Verätzungsgefahr:

- Batteriesäure ist stark ätzend, deshalb:
- Schutzhandschuhe und Augenschutz tragen!
- Batterie nicht kippen, aus den Entgasungsöffnungen kann Säure austreten.



Erste Hilfe:

- Säurespritzer im Auge sofort einige Minuten mit klarem Wasser ausspülen!
Danach unverzüglich einen Arzt aufsuchen!
- Säurespritzer auf der Haut oder Kleidung sofort mit Säureumwandler oder Seife neutralisieren und mit viel Wasser nachspülen!
- Bei getrunkenen Säure sofort Arzt konsultieren!



Warnvermerk:

- Batterien nicht ungeschützt direktem Tageslicht aussetzen!
- Entladene Batterien können einfrieren, deshalb frostfrei lagern.



Entsorgung:

- Altbatterien bei Sammelstelle abgeben. Beim Transport sind die unter Pkt. 1 angeführten Hinweise zu beachten. Altbatterien nie über den Hausmüll entsorgen!