

# MANUAL DE USUARIO PARA BATERÍAS DE ARRANQUE

## 1. Almacenamiento y transporte

- Las baterías deben almacenarse en un lugar fresco, seco y protegidas de la luz (libre de heladas).
- Recargue las baterías de arranque con una tensión de circuito abierto  $\leq 12,5$  V como máximo (véase el punto 3).
- Declaramos todas las baterías de arranque convencionales como baterías húmedas, llenas de ácido según la norma UN 2794. Todas las baterías de recombinación (AGM, Gel, VRLA) según UN 2800.
- Las baterías llenas deben ser transportadas y almacenadas en posición vertical, de lo contrario el ácido se podría escapar.
- Asegure la batería durante el transporte para evitar que se vuelque o se deslice.
- Cumplimiento del concepto **First In First Out**.

## 2. Instalación y desmontaje del vehículo

### Instalar en un vehículo únicamente baterías con una tensión de circuito abierto $> 12,5$ V.

- Por favor, preste atención al manual de instrucciones del vehículo.
- Antes de instalar y retirar la batería, apague el motor y todos los consumidores de corriente.
- Evite los cortocircuitos causados por las herramientas.
- Al desmontar, desconectar primero el polo negativo (-) y después el polo positivo (+).
- Las interrupciones de la alimentación eléctrica pueden provocar la pérdida de datos. El Memory Saver ofrece la solución.
- Antes de instalar la batería, limpie la superficie del suelo del vehículo.
- Fije la batería firmemente.
- Limpie los polos y terminales de la batería y engrase ligeramente con grasa libre de ácido.
- En el momento de la instalación, conecte primero el polo positivo (+) y luego el negativo (-). Asegúrese de que los polos de la batería estén bien colocados.
- Algunos vehículos tienen incorporado un tubo con una pieza de codo conectada para descargar los gases de la batería. Si este es su caso, inserte el tubo con el codo en la correspondiente abertura de desgasificación de la batería. Si hay una abertura de desgasificación en el otro lado, esta debe cerrarse con un tapón de cierre.
- En caso de que necesite tapones de repuesto para la desgasificación de la batería o de la manguera desgasificadora, póngase en contacto con su especialista en automoción.

## 3. Recarga de la batería

- En el caso de baterías húmedas, compruebe el nivel de electrolito antes de la carga y, si es necesario, rellene con agua desmineralizada o destilada hasta la marca máxima de residuo ácido o 15 mm por encima del borde superior de la placa.

### Recomendamos cargar las baterías húmedas convencionales fuera del vehículo durante 24 horas.

**Atención:** Muchos cargadores tienen una especie de modo de reanimación para baterías Ca/Ca totalmente descargadas, en las que la tensión de carga solo mantiene 16 V durante un corto periodo de tiempo

### Baterías AGM: Cargue siempre con un cargador regulado por voltaje (máx. 14.8 V). El uso de cargadores convencionales que no están regulados por voltaje destruirá la batería debido a la sobrecarga y provocará la fuga de electrolitos.

- Atención:** Al desconectar tenga en cuenta las instrucciones del fabricante del vehículo.
- Las baterías solo deben cargarse con corriente continua. Conecte el polo positivo (+) de la batería al polo positivo (+) del cargador y el polo negativo (-) al polo negativo (-) del cargador.
  - No encienda el cargador hasta que la batería esté conectada. Cuando finalice la carga, primero apague el cargador.
  - Se recomienda al menos una décima parte de la capacidad como corriente de carga. (p. ej. 44 Ah:  $10 = 4,4$  A corriente de carga).
  - La temperatura del ácido no debe superar los  $55$  °C durante la carga. Si se excede este valor, debe interrumpirse la carga.
  - La carga se completa cuando la corriente baja a 0 o ya no disminuye, o cuando el cargador automático se apaga.
  - Asegúrese de que haya una buena ventilación durante la carga.
  - No se deben abrir las uniones roscadas de las baterías.
  - Tenga en cuenta que se debe recargar 1,2 veces la capacidad extraída. (p. ej.: capacidad extraída: 30 Ah, recarga 36 Ah).

**Atención:** Durante la carga se genera un gas altamente explosivo! Prohibido provocar fuego, chispas, luz abierta o fumar!

## Recarga de baterías en el vehículo:

Por regla general, los cargadores totalmente automáticos (limitación de tensión de carga con V) son muy adecuados para cargar la batería instalada en el vehículo. Si su cargador tiene un modo automático con voltajes  $> 14,8$  V, la batería debe desconectarse de la electrónica de a bordo o retirarse del vehículo. En el peor de los casos, las unidades de control instaladas podrían ser destruidas por sobretensiones, ¡el daño resultante sería enorme! Por favor, preste atención al tipo de cargador. Habitualmente se pueden encontrar valiosos consejos sobre la carga en el vehículo en las instrucciones de uso del fabricante del vehículo o en las del fabricante del cargador.

## 4. Mantenimiento

Para lograr una larga vida útil de la batería, debe seguir las siguientes instrucciones:

- Mantenga la superficie de la batería limpia y seca.
- Compruebe regularmente el nivel de ácido y, si es necesario, añada agua desalminada o destilada. Nunca rellene con ácido. Si se produce una gran pérdida de agua, la tensión del regulador debe ser comprobada por un especialista.
- No utilice los llamados «mejoradores de batería».
- Atención:** Si la tensión de circuito abierto de una batería desciende  $\leq 12,5$  V, debe recargarse inmediatamente para evitar daños permanentes en la batería.

### Las baterías AGM no deben abrirse!

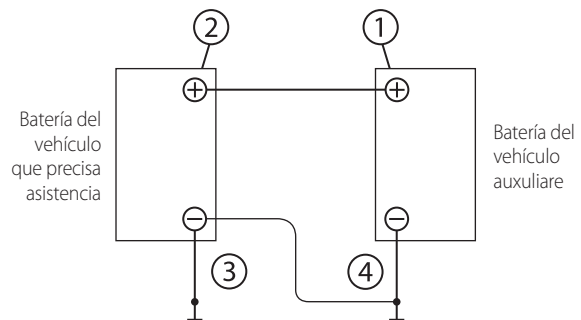
No es posible ni necesario realizar una medición de la densidad del ácido o rellenar el agua destilada.

**Consejo:** La recarga trimestral de su batería prolongará enormemente su vida útil.

## 5. Ayuda de arranque

- Debido a la sensibilidad de la electrónica del vehículo, únicamente se debe utilizar un Booster para arrancar el vehículo.
- La ayuda de arranque de un vehículo a otro puede provocar picos de tensión al desconectarse y, por lo tanto, dañar o incluso destruir la electrónica del vehículo.
- Por lo tanto, siga las siguientes instrucciones cuando utilice las pinzas de arranque.
- Para la ayuda de arranque con pinzas de arranque recomendamos el uso de pinzas de arranque estandarizadas (p.ej. según DIN 72 553).
- Siga las instrucciones de uso de las pinzas de arranque.
- Conecte únicamente baterías de la misma tensión nominal.
- Colocar las pinzas: Apagar los motores de ambos coches!**

Conectar primero los dos polos positivos 1 con 2, después el polo negativo del vehículo donante 3 con un punto metálico brillante en el vehículo que necesita asistencia 4 lejos de la batería. (Siga las instrucciones del fabricante del vehículo).



- Ahora encienda el vehículo que necesita asistencia durante un máximo de 15 segundos, no encienda el vehículo del donante.
- Quitar las pinzas: Desconectar las pinzas en orden inverso.

## 6. Puesta fuera de servicio

- Cargue la batería (ver punto 3) y guárdela en un lugar fresco.
- Si la batería permanece en el vehículo, retire el terminal negativo.
- Compruebe regularmente la tensión de circuito abierto (véase el punto 4).

## 7. Influencia de las altas temperaturas

Si las baterías se exponen a altas temperaturas durante un período de tiempo más largo, esto siempre favorece el consumo de agua y la corrosión de las rejillas. Las rejillas corroídas no son capaces de conducir la electricidad y la batería falla. Se puede producir un cortocircuito en la batería debido al crecimiento de la rejilla.

# MANUAL DE USUARIO PARA BATERÍAS DE ARRANQUE

## Advertencias e instrucciones de seguridad para baterías de plomo y ácido



Siga las instrucciones de la batería, las instrucciones de uso y el manual de instrucciones del vehículo.



Use protección para los ojos.



Mantenga a los niños alejados del ácido y de las baterías.



### Peligro de explosión:

- Cuando las baterías están cargadas, se forma una mezcla de gas altamente explosivo, por tanto:



### Prohibido provocar fuego, chispas, luz abierta o fumar!

- Evitar las chispas al manipular cables y equipos eléctricos!  
- Evite los cortocircuitos causados por las herramientas.



### Riesgo de quemaduras:

- El ácido de la batería es altamente corrosivo, por tanto:  
- Usar guantes y gafas de protección!  
- No incline la batería, ya que el ácido puede escapar por las aberturas de desgasificación.



### Primeros auxilios:

- Salpicaduras de ácido en los ojos: ¡enjuague inmediatamente con agua limpia durante unos minutos! Después, consulte a un médico inmediatamente.  
- Neutralice inmediatamente las salpicaduras de ácido sobre la piel o la ropa con un convertidor de ácido o jabón y enjuague con abundante agua.  
- Si se ingiere ácido, ¡consulte a un médico inmediatamente!



### Advertencia:

- No exponga las baterías a la luz directa del sol.  
- Las baterías descargadas pueden congelarse, por lo que deben almacenarse en un lugar libre de heladas.



### Eliminación:

- Deseche las baterías usadas en el punto de recogida. Las indicaciones para el transporte se encuentran en el punto n.º 1. ¡No tire nunca las baterías usadas a la basura doméstica!